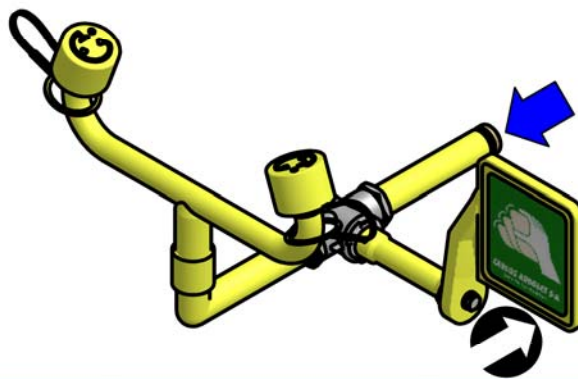
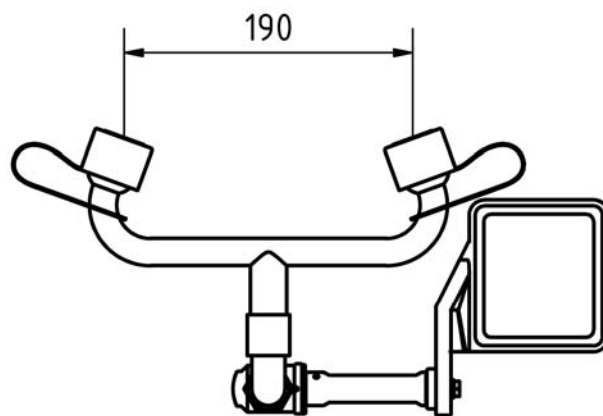
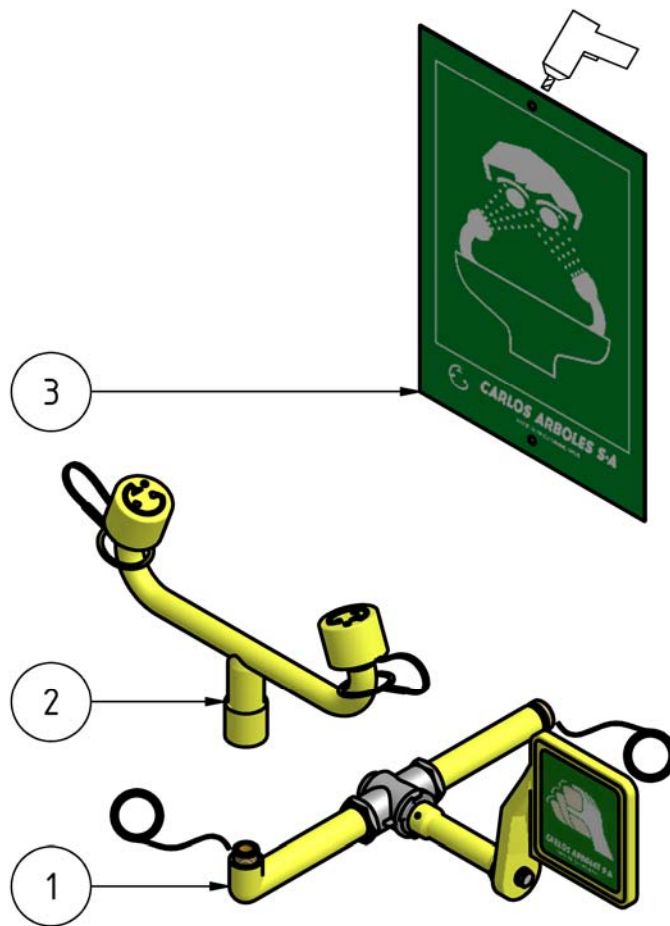


NIVEL SUELO / FLOOR LEVEL





Lista de elementos / List of elements

Elemento / Element	Cantidad / Quantity	Modelo / Model	Descripción / Description
1	1	180050	CONJUNTO PARA EL MOD. 3510
2	1	190136	DISTRIBUIDOR LAVAJOS (PLÁSTICO)
3	1	191005	LETRERO LAVAJOS